

# МОНГОЛ УЛСЫН СТАНДАРТ

Ангилалын код 03.220.20, 43.080.20

Хүүхэд тээвэрлэх автобус. Автобус ба үйлчилгээнд тавих шаардлага	MNS 6440 : 2014
Buses for carrying children. Requirements for buses and services	

Стандартчиллын үндэсний зөвлөлийн 2014 оны 04 дүгээр сарын 25–ны өдрийн 11 дүгээр тогтоолоор батлав.

Энэхүү стандарт нь 2014 оны 05 дугаар сарын 20–ны өдрөөс эхлэн хүчинтэй.

Энэхүү стандартыг сонгон хэрэглэнэ.

## 1. Зорилго

Энэхүү стандартын зорилго нь хүүхдийг тээвэрлэлтийн нөхцөл, техникийн шаардлага хангасан автобусаар тав тухтай, аюул осолгүй тээвэрлэхэд тавих шаардлагыг тогтооход оршино.

## 2. Хамрах ба хэрэглэх хүрээ

**2.1** Энэхүү стандарт нь нийтийн хэрэгцээний авто замаар сургуулийн хүүхэд тээвэрлэхэд зориулагдсан автобусанд хамаарна.

**2.2** Энэхүү стандартыг хүүхэд тээвэрлэх байнгын гэрээ байгуулсан тээвэрлэгч аж ахуйн нэгж, байгууллага, иргэн дагаж мөрдөнө.

## 3. Норматив ишлэл

**3.1** Энэхүү стандартад дараах стандартуудыг ишлэл болгон хэрэглэсэн. Үүнд:

- MNS 4598:2011, Авто тээврийн хэрэгслийн техникийн байдалд тавих ерөнхий шаардлага.
- MNS 5012:2011, Нийтийн зорчигч тээврийн үйлчилгээ. Ангилал ба үйлчилгээнд тавих ерөнхий шаардлага.
- MNS ISO 3833:2010, “Автотээврийн хэрэгсэл. Төрөл, нэр томьёо, тодорхойлолт”
- ГОСТ Р 51160, Автобусы для перевозки детей. Технические требования
- СТБ 2025:2009, Автобусы для перевозки детей. Общие технические требования

## 4. Нэр томьёо ба тодорхойлолт

Энэхүү стандартад дараах нэр томьёо, тодорхойлолтыг хэрэглэсэн болно. Үүнд:

### 4.1

#### **Хүүхэд тээвэрлэх автобус (автобус)**

Үйлдвэрлэгчээс 22–оос дээш зорчигчийг суудлын тоогоор тээвэрлэхэд зориулан тоногдсон автобус;

### 4.2

#### **Тээвэрлэгч**

## **MNS 6440 : 2014**

Тээвэрлүүлэгч болон эрх бүхий бусад байгууллагатай хүүхэд тээвэрлэлтийг гүйцэтгэх гэрээ байгуулсан аж ахуйн нэгж, байгууллага, иргэн;

### **4.3.**

#### **Тээвэрлүүлэгч**

Тээвэрлэгч байгууллагатай хүүхэд тээвэрлүүлэхээр байнгын тээвэрлэлтийн гэрээ байгуулсан боловсролын байгууллага;

### **4.4**

#### **Хүүхэд тээвэрлэлт**

Тээвэрлэлтийн гэрээний үндсэн дээр хүүхэд тээвэрлэх автобусаар үйлчилгээний тогтоосон замнал, цагийн хуваарийн дагуу гүйцэтгэж буй тээвэрлэлт.

## **5. Автобусанд тавих шаардлага**

### **5.1 Нийтлэг заалт**

**5.1.1** Автобус нь хүүхдийн ая тухтай, аюул осолгүй зорчих нөхцөл бүрдсэн, техникийн хувьд " Автотээврийн хөдлөх бүрэлдэхүүний техникийн байдалд тавих шаардлага" MNS 4598 : 2011 стандартын үзүүлэлт, шаардлагыг бүрэн хангасан автобус байна.

**5.1.2** Автобусны бодит жинг дараах байдлаар тооцоолно. Үүнд:

- Хүүхэд - 40 кг
- Насанд хүрсэн зорчигч -75 кг
- Гар тээш – нэг зорчигчид 5 кг
- Тээш – нэг хүүхдэд 5 кг
- Тээш - нэг зорчигчид 10 кг
- Дугуйтай тэргэнцэр – 20 кг
- 

**5.1.3** Үйлдвэрлэснээс хойш 10-аас дээш жил ашигласан тээврийн хэрэгслийг ашиглахыг хориглоно.

**5.1.4** Автобус нь стандартын шаардлага хангасан, зүүн гар талдаа жолооны хүрдтэй, зорчигчийг баруун гар тал руугаа буулгаж, суулгах нөхцлийг хангасан байна.

**5.1.5** Ерөнхий боловсролын тусгай дунд сургуулийн хүүхдийн автобусанд тавигдах нэмэлт шаардлагыг тээвэрлэлтийн гэрээнд тусгана.

**5.1.6** Автобус нь шар өнгөтэй байна.

### **5.2 Зорчигчийн үйлчилгээний танхим**

**5.2.1** Автобусны суудлын (цаашид суудал гэх) байрлалын хувилбаруудыг А.хавсралтад (А.1-аас А.3-р зурагт) үзүүлэв.

**5.2.2** Суудал нь автобусны явах чиглэлийн дагуу харж байрласан байна.

**5.2.3** Автобус нь гар тээшний тавиуртай байна.

**5.2.4** Автобусны зорчигчийн танхимын цонхны дээд талын гар тээшний тавиурын өргөн нь 300 мм-ээс, сул зайн өндөр нь 200 мм-ээс багагүй байна. Тавиур автобусны хана тал руу налуутай хийгдсэн байна. Налуугийн хэвтээ гадаргуутай харьцангуй хэмжсэн өнцөг нь  $10^\circ$ -аас багагүй байна.

### **5.3 Суудал**

**5.3.1** Суудлын байрлал, хэмжээг В.хавсралтад үзүүлэв.

**5.3.2** Суудал бүр нь хамгаалах бүс, түүнийг тохируулах, бэхлэх, тогтоон барих иж бүрдэлтэй байна.

**5.3.3** Суудлын түшлэгний урд гадаргуугаас түүний өмнө байрласан суудлын түшлэгний арын гадаргуу хүртэлх  $H$  зай 600 мм-ээс багагүй байна. (В.1-р зураг)

**5.3.4** Суудлын тавцангийн өргөн  $2 F$  нь 320 мм-ээс багагүй байна (В.2-р зураг).

**5.3.5** Суудлын тавцангийн урт  $K$  нь 350 мм-ээс багагүй байна (В.1-р зураг).

**5.3.6** Хөл тавих шалны хэсгээс дээш сандлын тавцангийн дээд ирмэг хүртлэх  $l$  өндөртэй 350 мм-ээс 400 мм байна.(В.1-р зураг)

**5.3.7** Автобусны голын чөлөөт зай талын захын суудал нь тохойны түшлэг, бариултай байна. Тохойны түшлэг болон бариул нь сандлын тавцангаас дээш  $B$  өндөртэй ( $180 \pm 20$ ) мм байна.(В.1-р зураг).

**5.3.8** Автобусанд хүүхдийг харгалзан явах 1-ээс доошгүй насанд хүрсэн хүнд зориулсан суудалтай байна. Энэ суудлыг автобус явж байх үед насанд хүрсэн зорчигч хүүхдүүдэд хяналт тавьж болохоор байршилд байрлуулсан байна.

### **5.4 Автобусны зорчигчийн хаалга**

**5.4.1** Хүүхэд тээвэрлэх автобус нь 2-оос илүүгүй хаалгатай байна.

**5.4.2** Хүүхэд тээвэрлэх автобусны зорчигчийн хаалга нь дараах шаардлагыг хангасан байна. Үүнд:

**5.4.2.1** Автобусны хамгийн доод гишгүүр нь замын гадаргуугаас дээш 250 мм-ээс илүүгүй өндөрт байна. Шаардлагатай тохиолдолд энэхүү өндрийг хангахын тулд эвхэгддэг шат (гишгүүр) тавих ба эсвэл шалыг доош буулгадаг ба (эсвэл) хазайлгадаг системийг хэрэглэнэ.

**5.4.2.2** Шатны гишгүүрүүдийн өндөр 200 мм-ээс илүүгүй байна.

**5.4.2.3** Гишгүүрийн өргөн 200 мм-ээс багагүй байна.

### **5.4.3 Зорчигчийн хаалганы бариул**

**5.4.3.1** Зорчигчийн хаалга нь хоёр хажуу талдаа барих бариулаар тоноглогдсон байна.

**5.4.3.2** Бариул нь хүүхэд хаалганы дэргэд эсвэл аль нэг гишгүүр дээр зогсоод түүнээс барих боломжтой байхаар байрласан байна.

**5.4.3.3** Хүүхэд автобусанд орох, буухад барих бариул нь хаалганы ойролцоо эхний гишгүүрийн гадна ирмэгээс (хэвтээ чиглэлд) 300 мм-ээс хэтрэхгүй зайд байрлана.

### **5.5 Аюулгүй байдлын шаардлага**

**5.5.1** Жолоочийн ажлын байр нь түүнийг зорчигчийн танхимаас тусгаарлах ямар нэгэн хаалтгүй байна.

**5.5.2** Жолоочийн ажлын байр нь хүүхэд автобусанд суух, буух явц болон тээвэрлэлтийн үед үйлчилгээний танхимыг хянах мэдээллийн хэрэгсэлтэй байна.

**5.5.3** Автобусны шал, гишгүүрийг резинэн материалаар бүрсэн, гулгамтгай байж болохгүй.

**5.5.4** Зорчигчийн танхимын хажуугийн цонх салхивчтай үед салхивчний өндөр нь цонхны нийт өндрийн 1/3-ээс хэтрэхгүй байна. Салхивч нь цонхны дээд хэсэгт байрлана.

**5.5.5** Жолоочийн ажлын байр нь зориулалтын гадна болон дотор чанга яригч болон бусад мэдээллийн хэрэгслээр тоноглогдсон байна.

**5.5.6** Автобусанд галын хор байрлуулах суурь гаргасан байх ба галын хор нь бүрэн бүтэн, хугацаа нь хэтрээгүй, стандартын шаардлагад нийцсэн байна.

**5.5.7** Автобус нь дараах иж бүрдэлтэй байна. Үүнд:

- ослын зогсолтын тэмдэг;
- ослын гарцын шилийг хагалах алх,
- дугуйны 2-оос доошгүй ивүүр;

**5.5.8** Автобус нь ухрах хөдөлгөөн хийх үед дуут дохиог автоматаар өгөх төхөөрөмжөөр тоноглогдсон байх.

**5.5.9** Автобус нь холбоо, мэдээллийн хэрэгсэл болон хяналтын төхөөрөмжөөр тоноглогдсон байж болно.

**5.5.10** Автобус нь гадна талдаа гэрэл ойлгууртай байна.

**5.5.11** Хүүхэд буулгаж, суулгах зогсоол, талбайг автобус ухрах хөдөлгөөн хийхгүй байхаар зохион байгуулна.

### **5.6 Таних тэмдэг, тэмдэглэгээ**

**5.6.1** Автобусны хоёр хажуу талд дармал том үсгээр **“ХҮҮХДИЙН АВТОБУС”**

гэсэн бичээс бүхий туузыг нийтэд тод харагдахаар байрлуулна. /Е.хавсралтад үзүүлэв/

**5.6.2** Бичээс нь дараах шаардлагын дагуу хийгдсэн байх. Үүнд:

- Туузны хэмжээ
  - урт - 2200 мм
  - өргөн - 180 мм
- Үсгийн хэмжээ
  - өндөр - 100 мм
  - өргөн - 50 мм
- Дэвсгэр өнгө – шар
- Үсэгний өнгө – хар хөх
- Бичээсний ойр тэдгээрийн өндрийн  $\frac{1}{2}$  -ээс багагүй зайд ямар нэг тэмдэг, тэмдэглэгээ, бичээсгүй байна;
- Автобусны их биеийн будагтай гадаргуу дээр, хажуугийн салхины шилний доод хэсэгт газраас 1200 мм-ээс 1500 мм-т байрлана;
- Бичээсийг “Монгол цагаан толгой дармал үсэг” MNS 4333:1996 стандартын дагуу /Arial font/ хийсэн байна.

**5.6.3** Замын хөдөлгөөний дүрэмд заасны дагуу улаан хүрээтэй, шар өнгийн дэвсгэр бүхий дөрвөлжин (нэг талын урт нь 250 мм-ээс багагүй, хүрээний өргөн нь нэг талын хэмжээний  $\frac{1}{10}$ -тэй тэнцүү) дотор хар өнгөөр 1.18 тэмдгийн доторх дүрсийг зурсан “Хүүхэд тээвэрлэж яваа тээврийн хэрэгсэл” гэсэн таних тэмдгийг автобусны урд болон хойд талд байрлуулна.

## **5.7 Тусгай дохио**

**5.7.1** Зорчигч буулгаж, суулгах үеийн аюулгүй байдлыг хангах үүднээс шар өнгийн тусгай гэрлэн дохиогоор тоноглоно.

**5.7.2** Гэрлэн дохиог автобусны зүүн урд болон хойд хэсэгт байрлуулах ба бусад хөдөлгөөнд оролцогсодод харагдахуйц зай хэмжээнд байрлуулна.

**5.7.3** Автобусны өндөр 3000 мм-ээс илүү тохиолдолд тусгай гэрлэн дохиог орой дээр байрлуулахыг хориглоно.

**5.7.4** Автобусны зүүн гар талд, урд хэсгээс 1800 мм-ээс 2000 мм зайд Монгол Улсын Замын хөдөлгөөний дүрмийн 1 дүгээр хавсралтын 3.5-д заасан “ЗОГСОХГҮЙ ЯВАХ ХОРИОТОЙ” тэмдгийг эвхэгддэг байдлаар байрлуулсан байна. /D.хавсралтад үзүүлэв/

**5.7.5** Зорчигч бууж, суух үед жолооч тухайн тэмдгийг зорчих хэсэг рүү харуулан дэлгэх ба хөдөлгөөнд оролцох үедээ хураасан байдалд байрлуулна.

**5.7.6** Тэмдэг нь хөдөлгөөний үед савахгүй, дэлгэхэд хүндрэлгүй, түгжигддэг байна.

**5.7.7** Автомат ажиллагаатай байж болох ба техникийн гэмтлээс шалтгаалахгүй гараар нээгдэж хаагддаг, түгжигддэг байж болно.

**6. Тээвэрлэгчид тавих шаардлага**

**6.1** Хүүхэд тээвэрлэх үйлчилгээ эрхлэх аж ахуйн нэгж, байгууллага, иргэн (цаашид тээвэрлэгч гэнэ)-д дараах шаардлагыг тавина. Үүнд:

**6.1.1.** Тогтоосон хугацаанд техникийн хяналтын үзлэгт хамрагдаж тэнцсэн, энэхүү стандарт болон холбогдох бусад стандартын шаардлагад нийцсэн автобусаар хангасан байна

**6.1.2.** Тухайн ангилалын мэргэшсэн жолоочоор хангасан байна.

**6.1.3** Үйлчилгээнд ажиллах автобус нь хүйтний улиралд дулаан гараашаар хангасан байна.

**6.1.4** Тээвэрлүүлэгч болон эрх бүхий бусад байгууллагатай хүүхэд тээвэрлэлтийг гүйцэтгэх гэрээ байгуулсан байна.

**6.1.5** Жолооч нарыг эрүүл мэндийн гүнзгийрүүлсэн үзлэгт жил бүр хамруулна.

**6.1.6** Жолоочийн хариуцлагын даатгалд хамрагдсан байна.

**6.1.7** Жолоочийг нэг загварын дүрэмт хувцасаар хангасан байна.

**7. Үйлчилгээнд тавих шаардлага**

**7.1** Тээвэрлэгч нь тээвэрлэлтийн гэрээгээр тогтоосон замнал, зогсоол болон цагийн хуваарийн дагуу тээвэрлэлтийг гүйцэтгэнэ.

**7.2** Автобусны техникийн хурдыг цагт 50 км-ээс хэтрүүлэхгүйгээр хөдөлгөөнд оролцоно.

**7.3** Тээвэрлэлтийн явцад сурагчдад зөвлөмж, зааварчилгаа өгөх, хяналт тавих, хүүхдэд туслах үүрэгтэй насанд хүрсэн нэг хүн ажиллана.

**7.4** Хүүхэд тээвэрлэх тээврийн хэрэгсэл дотор замналын зураг болон бусад санамжуудыг зохих стандартын дагуу бичиж байрлуулсан байна.

**7.5** Автобусаар зөвхөн хүүхэд тээвэрлэнэ.

**7.6** Хөдөлгөөн эхлэхийн өмнө хүүхдэд зөв суух, бүс бүслэх, хөдөлгөөний аюулгүй байдлыг сахих зааварчилгааг өгнө.

**7.7** Автобус бүрэн зогссоны дараа хүүхдүүдийг буулгаж, суулгаж хаалгаа гүйцэд хаасаны дараа хөдөлгөөнийг эхлүүлнэ.

**7.8** Жолооч нь үйлчилгээ эхэлсэн, дууссан цаг болон үйлчилгээний явцын мэдээллийг цаг тухай бүр тээвэрлүүлэгчид мэдэгдэж замын хуудсанд тэмдэглэгээ хийлгэнэ.

## **8. Жолоочийн хүлээх үүрэг**

**8.1** Хөдөлгөөнд оролцохын өмнө болон замд явахдаа автобусны техникийн бүрэн бүтэн байдлыг хангасан байна.

**8.2** Хүүхэд тээвэрлэх автобусны жолооч нь дараах баримт бичгийг биедээ авч явна. Үүнд:

- Тухайн ангилалын тээврийн хэрэгсэл жолоодох эрхийн болон мэргэшсэн жолоочийн үнэмлэх
- Тээврийн хэрэгслийн гэрчилгээ
- Замын хуудас

**8.3** Жолооч ажил амралтын дэглэмийг мөрдөж ажиллана. */тасралтгүй ажиллах хугацаа 4 цаг, хоногт ажиллах хугацаа 8 цагаас хэтрэхгүй байх/*

**8.4** Шугаманд ажиллах үед жолооч дараах зүйл хийхийг хориглоно. Үүнд:

**8.4.1** Автобусанд суудлын тооноос илүү хүүхэд тээвэрлэх,

**8.4.2** Зорчигчийн танхимд хүүхэд байх үед автобусыг эзгүй орхих,

**8.4.3** Автобусыг хүүхэд суулгах, буулгах газраас өөр газар зогсоох,

**8.4.4** Хөдөлгөөний үед огцом тоормослох,

**8.4.5** Тамхи татах,

**8.4.6** Хөдөлгөөнд оролцох үедээ гар утсаар ярих,

**8.4.7** Хөдөлгөөнд оролцох үед техникийн эвдрэл саатал гарсан нэн даруй холбогдох байгууллагад мэдэгдэж, дараагийн автобус иртэл хүүхдийг автобуснаас буулгахгүй байх.

## **9. Хүүхдийн хүлээх үүрэг**

**9.1** Автобус ирэхээс өмнө тогтоосон буудал, зогсоол дээр ирсэн байна.

**9.2** Автобусанд бууж, суухдаа дарааллыг баримтална.

**9.3** Хүүхэд нь жолооч болон зохион байгуулагчийн үгийг чанд мөрдөнө.

**9.4** Автобусанд орж, гар тээшээ зориулалтын газар байрлуулж, суудалдаа сууж хамгаалах бүсээ зүүнэ.

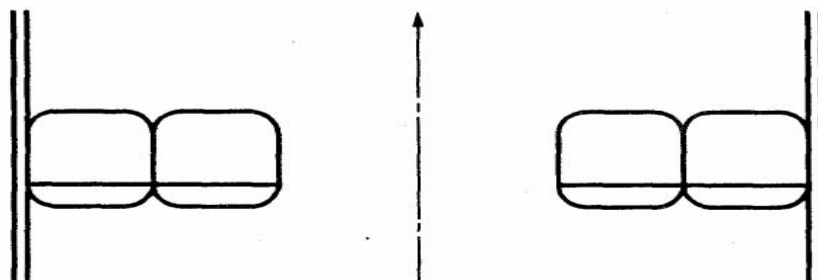
**9.5** Автобусны эд зүйл, тоноглолд хайр гамтай хандана.

**9.6** Хогоо зориулалтын саванд хийнэ.

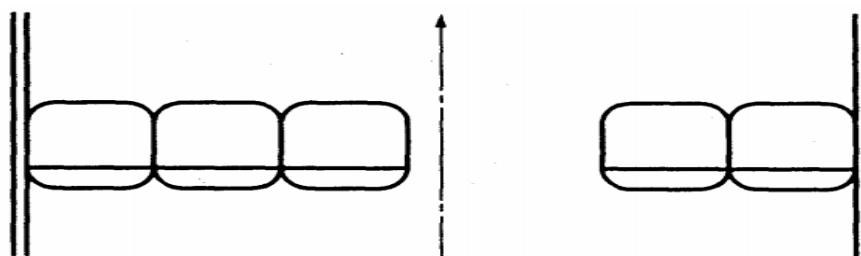
**ТӨГСӨВ.**

**А.хавсралт**  
(мэдээллийн)

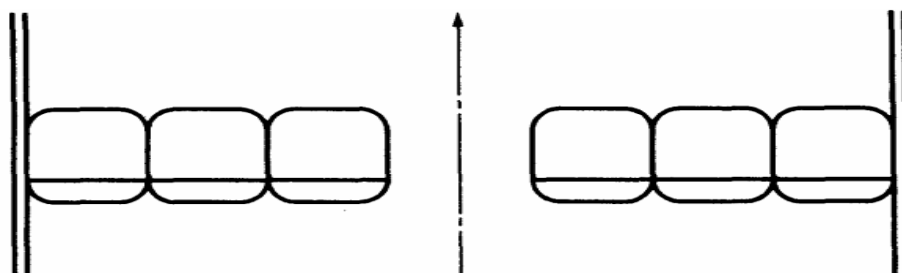
Суудлын байрлалын хувилбарууд



А.1-р зураг - Зорчигчийн танхимын нэг эгнээнд дөрвөн суудалтай



А.2-р зураг - Зорчигчийн танхимын нэг эгнээнд таван суудалтай

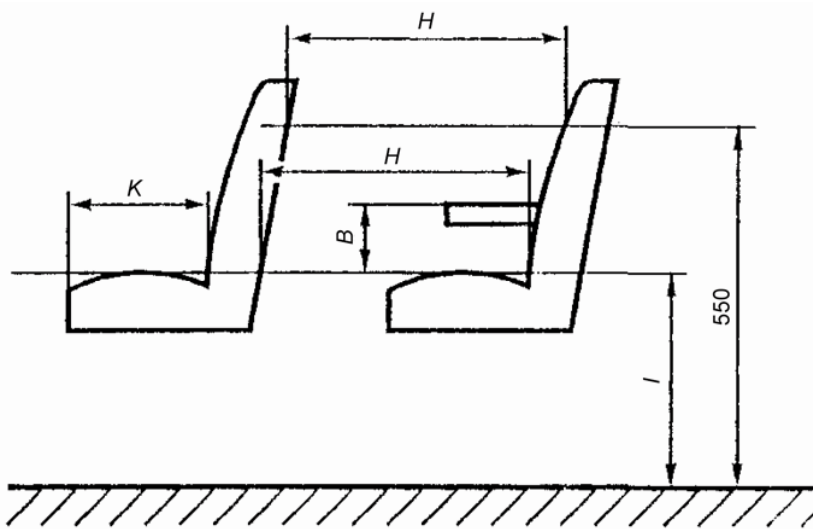


А.3-р зураг - Зорчигчийн танхимын нэг эгнээнд зургаан суудал

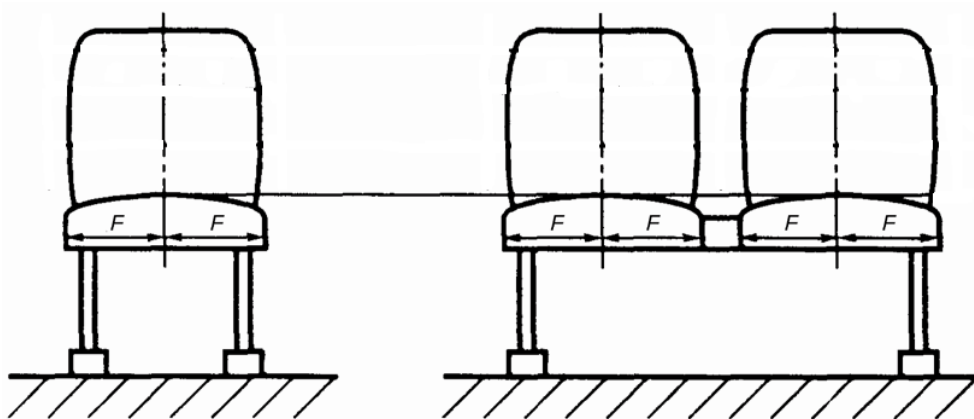


**В.хавсралт**  
(мэдээллийн)

**Автобусны суудал**



В.1-р зураг - Суудлын байрлалын хэмжээ



В.2-р зураг - Суудлын хэмжээ

**С.хавсралт**  
(норматив)

Хүүхдийн автобусны ерөнхий байдал



**D.хавсралт**  
(норматив)

Эвхэгддэг “ЗОГСОХГҮЙ ЯВАХ ХОРИОТой” тэмдгийг харагдах байдал



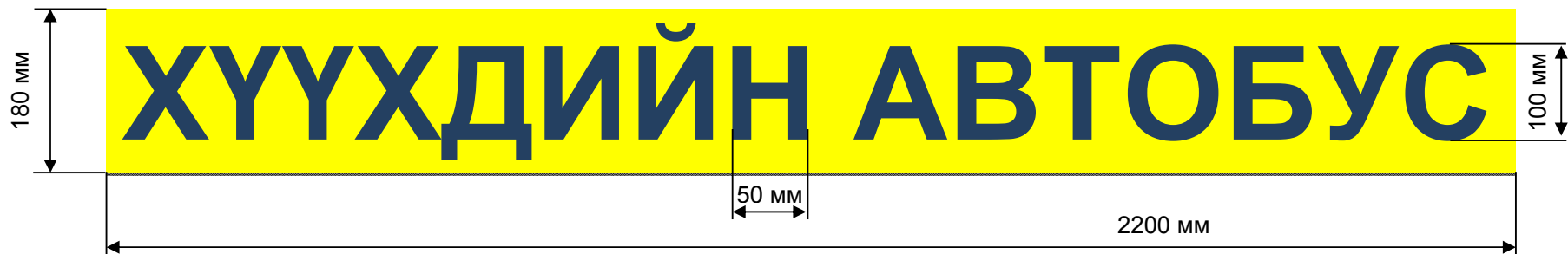
D.1-р зураг –Дэлгэсэн байдал



D.2-р зураг - Эвхсэн байдал

**Е.хавсралт**  
(норматив)

“ХҮҮХДИЙН АВТОБУС” - БИЧЭЭСИЙН ХЭМЖЭЭ



Е.1-р зураг - “ХҮҮХДИЙН АВТОБУС”-ны бичээсийг хийх загвар